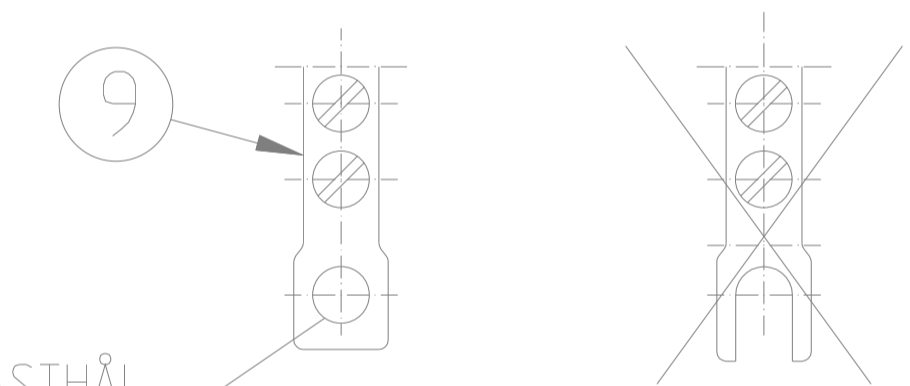
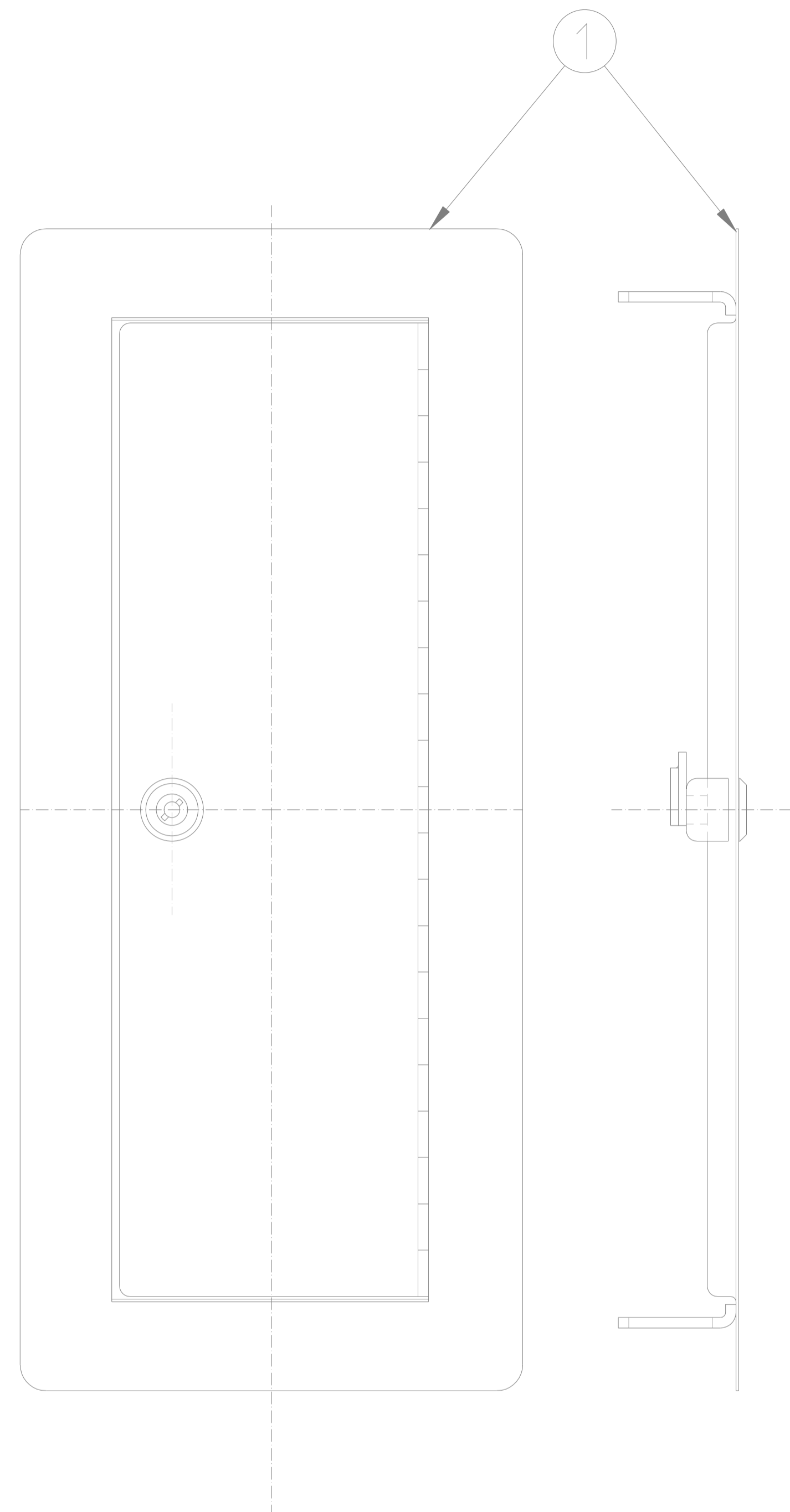
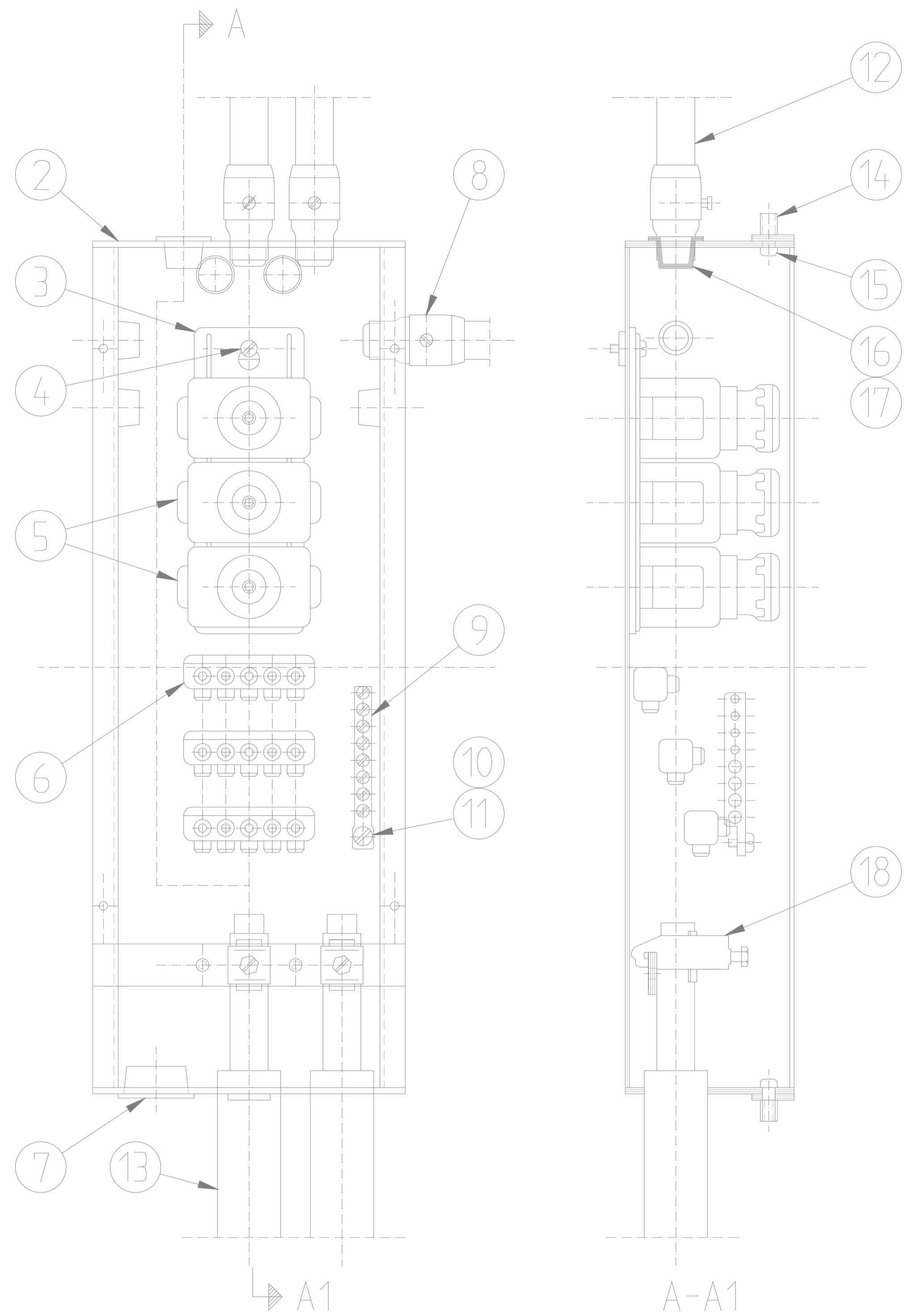
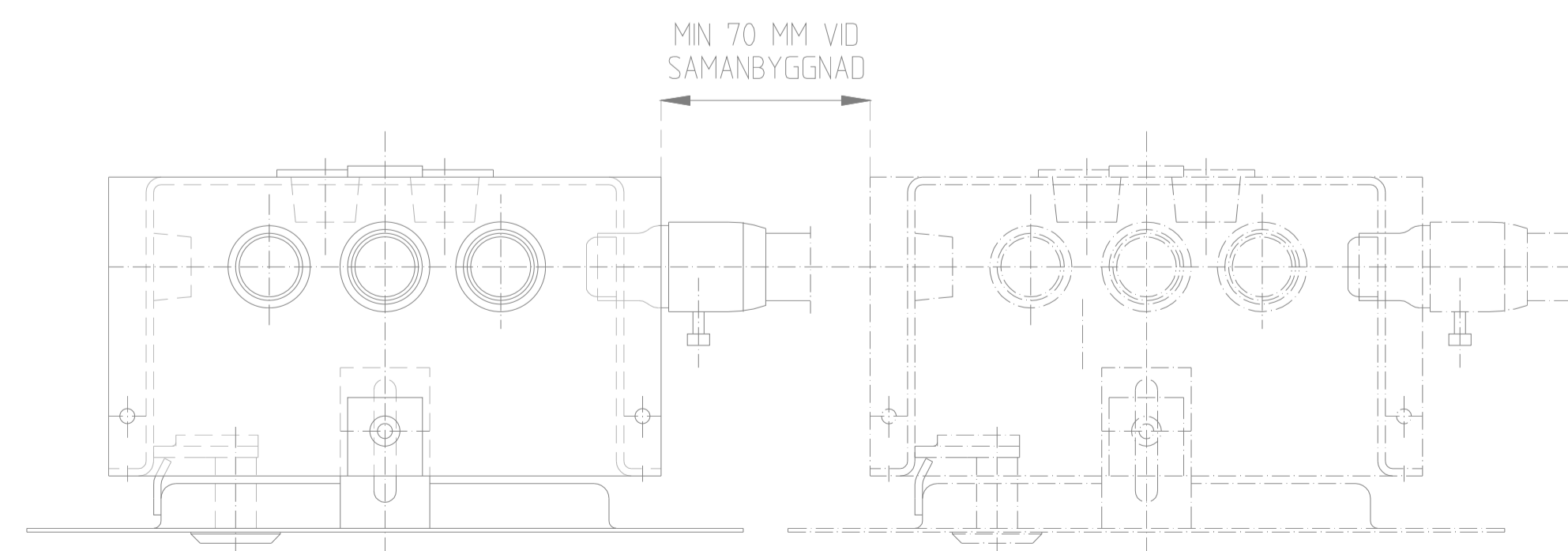


ANTAL	BENÄMNING	DET	MATERIAL	DATA
1	LUCKA MED RAM	1	363/93-4568	
1	LÅDA	2	363/93-4567	
1	SÄKRINGS INSATS	3	ELEF E62 725 35	10 A
1	SKRUV	4	MCS 6X8	ROSTFR I
X	SÄKRINGSELEMENT	5	ELEF E62 725 36	10 A
3	KOPPLINGSPL INT	6	ELEF E62 725 38	5X25 MM2
X	PLASTPLUGG	7	CERBO TYP 278	
X	MUFF	8	E 12 169 22	Pg 22,5
1	JORDNINGSSKENA *	9	ELEF E62 725 39	4X25 + 4X10 MM2
1	SKRUV	10	MCS 6X12	ROSTFR I
1	FJÄDERBRICKA	11	FBA 6,4	ROSTFR I
X	VP-RÖR	12	E 12 110 22	Ø 22,5
X	VP-RÖR	13	E 12 110 37	Ø 37
2	PLASTSLANG	14	PVC	Dy=8 Fi=5 L=20
2	SKRUV	15	MC6S 6X20	ROSTFR I
X	PLASTPLUGG	16	CERBO TYP 204	
X	AVSLUTNINGSPROPP	17	E 12 504 37	HÄRDPLAST Pg22,5
X	KABELHÅLLARE	18	POHL TYP K22 ACU	E 13 351 22



* SKENA MED SLUTET FÄSTHÅL

SKALA 1:2



ERSÄTTER RITNING NR 22325

 GÖTEBORGS GATU AB TEKNIK BOX 1086 405 23 GÖTEBORG TEL 031/62 80 00	 El & Trafikteknik AB Marieholmsgatan 4 Box 1015 405 21 GÖTEBORG Tel: 031-62 73 00 Fax: 031-62 73 09	UPPRÄTTAD FÖR 			
		STANDARDRITNING Belysningservis, infälld			
HANDLÄGGARE R Andersson/M Ståhl	KVALSÄKRAD	RITAD/DWG-FIL STINFALL	KONSTR. AV E. T. A.	DNR 363/93	
GODKÄND GÖTEBORG 96-01-15		SKALA 1:4	OBJEKTSNR	RITNINGSNR 363/93-4566	REV